

Автономная некоммерческая организация высшего образования
«СЕВЕРО-ЗАПАДНЫЙ ОТКРЫТЫЙ ТЕХНИЧЕСКИЙ УНИВЕРСИТЕТ»

«Утверждаю»



Проректор по УМР

О.М. Вальц

«07» сентября 2017 г.

Рабочая программа дисциплины

«ГИДРАВЛИКА»

Направление подготовки:	23.03.01 – Технология транспортных процессов
Профиль подготовки:	23.03.01.01 – Организация перевозок и управление на автомобильном транспорте
Квалификация (степень):	бакалавр
Форма обучения:	заочная

Санкт-Петербург, 2017

Рабочая программа дисциплины «Гидравлика» разработана в соответствии с требованиями ФГОС ВО по направлению 23.03.01 – Технология транспортных процессов.

Основным документом для разработки рабочей программы является рабочий учебный план по направлению 23.03.01 – Технология транспортных процессов, профиль подготовки – Организация перевозок и управление на автомобильном транспорте.

Учебные и методические материалы по учебной дисциплине размещены в электронной информационно-образовательной среде университета.

Разработчик:

О.А. Маринова, кандидат технических наук, доцент.

Рецензент:

М.В. Чернышов, д.т.н., зав. кафедрой «Экстремальные процессы в материалах и взрывобезопасность» Института военно-технического образования и безопасности СПб ПУ Петра Великого

Рабочая программа рассмотрена на заседании кафедры информационных технологий и безопасности «06» сентября 2017 года, протокол №1.

СОДЕРЖАНИЕ

1. ПЕРЕЧЕНЬ ПЛАНИРУЕМЫХ РЕЗУЛЬТАТОВ ОБУЧЕНИЯ ПО ДИСЦИПЛИНЕ, СООТНЕСЕННЫХ С ПЛАНИРУЕМЫМИ РЕЗУЛЬТАТАМИ ОСВОЕНИЯ ОБРАЗОВАТЕЛЬНОЙ ПРОГРАММЫ	4
2. МЕСТО ДИСЦИПЛИНЫ В СТРУКТУРЕ ОБРАЗОВАТЕЛЬНОЙ ПРОГРАММЫ	5
3. ОБЪЕМ ДИСЦИПЛИНЫ В ЗАЧЕТНЫХ ЕДИНИЦАХ	6
4. СОДЕРЖАНИЕ ДИСЦИПЛИНЫ	7
5. ПЕРЕЧЕНЬ УЧЕБНО-МЕТОДИЧЕСКОГО ОБЕСПЕЧЕНИЯ ДЛЯ САМОСТОЯТЕЛЬНОЙ РАБОТЫ ОБУЧАЮЩИХСЯ ПО ДИСЦИПЛИНЕ	13
5.1. Темы контрольных работ	13
5.2. Темы курсовых работ (проектов)	13
5.3. Перечень методических рекомендаций	13
5.4. Перечень вопросов для подготовки к зачету (экзамену)	13
6. ФОНД ОЦЕНОЧНЫХ СРЕДСТВ ДЛЯ ПРОВЕДЕНИЯ ПРОМЕЖУТОЧНОЙ АТТЕСТАЦИИ ОБУЧАЮЩИХСЯ ПО ДИСЦИПЛИНЕ	15
7. ПЕРЕЧЕНЬ ОСНОВНОЙ И ДОПОЛНИТЕЛЬНОЙ УЧЕБНОЙ ЛИТЕРАТУРЫ, НЕОБХОДИМОЙ ДЛЯ ОСВОЕНИЯ ДИСЦИПЛИНЫ.....	15
8. ПЕРЕЧЕНЬ РЕСУРСОВ ИНФОРМАЦИОННО–ТЕЛЕКОММУНИКАЦИОННОЙ СЕТИ "ИНТЕРНЕТ", НЕОБХОДИМЫХ ДЛЯ ОСВОЕНИЯ ДИСЦИПЛИНЫ	16
9. МЕТОДИЧЕСКИЕ УКАЗАНИЯ ДЛЯ ОБУЧАЮЩИХСЯ ПО ОСВОЕНИЮ ДИСЦИПЛИНЫ.....	17
10. ПЕРЕЧЕНЬ ИНФОРМАЦИОННЫХ ТЕХНОЛОГИЙ, ИСПОЛЬЗУЕМЫХ ПРИ ОСУЩЕСТВЛЕНИИ ОБРАЗОВАТЕЛЬНОГО ПРОЦЕССА ПО ДИСЦИПЛИНЕ.....	18
11. ОПИСАНИЕ МАТЕРИАЛЬНО-ТЕХНИЧЕСКОЙ БАЗЫ, НЕОБХОДИМОЙ ДЛЯ ОСУЩЕСТВЛЕНИЯ ОБРАЗОВАТЕЛЬНОГО ПРОЦЕССА ПО ДИСЦИПЛИНЕ.....	18
12. БАЛЛЬНО-РЕЙТИНГОВАЯ СИСТЕМА	19
Приложение.....	20

1. ПЕРЕЧЕНЬ ПЛАНИРУЕМЫХ РЕЗУЛЬТАТОВ ОБУЧЕНИЯ ПО ДИСЦИПЛИНЕ, СООТНЕСЕННЫХ С ПЛАНИРУЕМЫМИ РЕЗУЛЬТАТАМИ ОСВОЕНИЯ ОБРАЗОВАТЕЛЬНОЙ ПРОГРАММЫ

1.1. Целью освоения дисциплины «Гидравлика» является:

– на основе законов гидравлики обеспечить понимание физических процессов, происходящих в жидкостных системах, их элементах (устройствах) для получения в дальнейшей деятельности умения определять неисправности, причины их появления и оценивать последствия возникновения неисправностей в автомобилях.

1.2. Изучение дисциплины «Гидравлика» способствует решению следующих задач профессиональной деятельности:

– дать теоретические знания по гидравлике и сформировать представление об основах построения гидравлических устройств и систем применительно к автомобильной технике.

1.3. Процесс изучения дисциплины направлен на формирование следующих компетенций:

общепрофессиональные (ОПК)

<i>Код компетенции</i>	<i>Наименование и (или) описание компетенции</i>
ОПК-3	способностью применять систему фундаментальных знаний (математических, естественнонаучных, инженерных и экономических) для идентификации, формулирования и решения технических и технологических проблем в области технологии, организации, планирования и управления технической и коммерческой эксплуатацией транспортных систем
ОПК-5	способностью решать стандартные задачи профессиональной деятельности на основе информационной и библиографической культуры с применением информационно-коммуникационных технологий и с учетом основных требований информационной безопасности

профессиональные (ПК)

<i>Код компетенции</i>	<i>Наименование и (или) описание компетенции</i>
ПК-17	способностью выявлять приоритеты решения транспортных задач с учетом показателей экономической эффективности и экологической безопасности
ПК-33	способностью к работе в составе коллектива исполнителей по оценке производственных и непроизводственных затрат на обеспечение безопасности движения

1.4. В результате освоения дисциплины обучающийся должен:

- **Знать:** основные законы гидростатики, кинематики и динамики движущихся потоков; топологические параметры и методы расчета гидравлических систем; основные законы проектирования гидравлических систем; теоретические основы работы, конструкцию, основные параметры и характеристики современных гидравлических приборов.
- **Уметь:** использовать научно-техническую и справочную литературу, в том числе и зарубежную, для решения конкретных задач по выбранной специальности; применять методы анализа для расчета гидравлических систем и их элементов.
- **Владеть:** методами обеспечения работоспособности и эффективности гидравлических систем.

2. МЕСТО ДИСЦИПЛИНЫ В СТРУКТУРЕ ОБРАЗОВАТЕЛЬНОЙ ПРОГРАММЫ

Дисциплина «Гидравлика» относится к вариативной части обязательных дисциплин блока 1.

Дисциплина взаимосвязана с дисциплинами Математика, Физика, Теоретическая механика, Прикладная механика, Сопротивление материалов.

Освоение дисциплины необходимо как предшествующее для дисциплин Транспортная энергетика.

3. ОБЪЕМ ДИСЦИПЛИНЫ В ЗАЧЕТНЫХ ЕДИНИЦАХ

№ п/п	Наименование модуля и темы учебной дисциплины	Трудоёмкость по учебному плану (час/з.е.)	Виды занятий				Виды контроля		
			Лекции	Практическое занятие	Лабораторная работа	Самостоятельная работа	Контрольная работа	Курсовая работа (проект)	Зачёт (экзамен)
1.	Модуль 1. Основные теоретические положения	24/ 0,67	1			23			
2.	Тема 1.1. Физико-механические свойства жидкости. Модель сплошной среды и ее гидродинамические параметры	4/0,11				4			
3.	Тема 1.2. Гидростатика. Дифференциальные уравнения гидростатики Эйлера	7,5/ 0,21	0,5			7			
4.	Тема 1.3. Элементы кинематики сплошной среды	4/0,11				4			
5.	Тема 1.4. Основы динамики жидкости	8,5/ 0,24	0,5			8			
6.	Модуль 2. Гидравлическое сопротивление и диссипация энергии потока вязкой жидкости	23/ 0,64	2		2	19			
7.	Тема 2.1. Основные понятия и определения	2/0,06				2			
8.	Тема 2.2. Потери давления (напора) по длине потока и местные гидравлические потери	10/ 0,28	1		2	7			
9.	Тема 2.3. Законы гидравлического сопротивления при ламинарном движении	4,5/ 0,13	0,5			4			
10.	Тема 2.4. Законы гидравлического сопротивления при турбулентном движении	6,5/ 0,18	0,5			6			
11.	Модуль 3. Гидравлические напорные системы	25/ 0,69	1	2		22			
12.	Тема 3.1. Основные понятия и определения	2/0,06				2			
13.	Тема 3.2. Методика гидравлического расчета напорных систем	9,5/ 0,26	0,5	2		7	1		
14.	Тема 3.3. Гидравлический удар	7,5/ 0,21	0,5			7			
15.	Тема 3.4. Истечение жидкости через отверстия и насадки	6/0,17				6			
Всего		72/2	4	2	2	64	1		<i>зач</i>

4. СОДЕРЖАНИЕ ДИСЦИПЛИНЫ

Модуль 1. Основные теоретические положения (24 часа)

Тема 1.1. Физико-механические свойства жидкости. Модель сплошной среды и ее гидродинамические параметры (4 часа)

Определение жидкости, её физическая модель. Отличительное свойство жидкости – текучесть. Жидкости несжимаемые (капельные) и сжимаемые (газообразные). Макроскопическая однородность и изотропность жидкости.

Модель сплошной материальной среды, ее математическое представление. Объемная, поверхностная и массовая плотность распределения физических величин в сплошной среде. Скалярные и векторные поля плотности распределения массы, энергии, количества движения.

Силы и напряжения в сплошной среде. Классификация сил, их определение. Плотность распределения объемных сил. Векторное поле плотности распределения сил тяжести. Поверхностные силы. Нормальные и касательные напряжения. Гидродинамическое давление, градиент давления. Формула Остроградского, выражающая связь между поверхностным интегралом от нормального напряжения, объемным интегралом от градиента давления.

Свойство упругости. Объемный модуль упругости и его значение для капельных и газообразных сред. Скорость распространения упругих деформаций в сплошной среде.

Свойство вязкости. Закон Ньютона о внутреннем трении при плоскопараллельном течении жидкости. Аналогия с законом Гука. Коэффициенты вязкости и их размерность. Зависимость вязкости от температуры и давления. Неньютоновские жидкости.

Тема 1.2. Гидростатика. Дифференциальные уравнения гидростатики Эйлера (7,5 часов)

Определение и задачи гидростатики. Гидростатическое давление. Система дифференциальных уравнений гидростатики Эйлера и их интегрирование при равновесии однородной несжимаемой жидкости в поле действия объемных и поверхностных сил, сил инерции и при отсутствии действия объемных сил.

Манометрическое давление и статический вакуум.

Гидростатический парадокс. Закон Паскаля. Приборы для измерения давления. Статическое давление жидкости на твердые поверхности и в замкнутых объемных. Закон Архимеда. Потенциальная энергия и гидростатический напор покоящейся жидкости.

Виды учебных занятий:

Лекция: Гидростатика. Дифференциальные уравнения гидростатики
Эйлера 0,5 часа

Тема 1.3. Элементы кинематики сплошной среды (4 часа)

Определение, задачи и методы кинематики. Силы, обуславливающие движение жидкости и газа. Задание кинематических характеристик движения по Лагранжу и Эйлеру.

Условие непрерывности движения сплошной среды. Приложение закона сохранения массы к механике сплошной среды. Дифференциальное уравнение неразрывности движения сплошной среды и его физический смысл.

Струйная модель движения – основа гидравлики. Векторное поле скоростей, заданное по Эйлеру, и его упорядочение. Стационарное, нестационарное (неустановившееся) движение. Линии тока и траектории. Внешние и внутренние течения. Трубка тока и струйка тока. Объемный расход. Интегральное уравнение неразрывности движения вдоль струйки тока.

Модель одномерного течения. Средняя скорость. Уравнение баланса расхода.

Понятие об ускорении при движении сплошной среды. Ускорение как полная (субстанциональная) производная от вектора скорости по времени при движении сплошной среды, заданного полем скоростей по Эйлеру. Локальная и конвективная составляющие ускорения и их физический смысл.

Тема 1.4. Основы динамики жидкости (8,5 часов)

Дифференциальные уравнения движения идеальной сплошной среды. Понятие об идеальной сплошной среде. Граничное условие для потока на твердой стенке. Закон сохранения количества движения и его приложение к

движению идеальной сплошной среды. Дифференциальные уравнения движения, их физический смысл.

Уравнения Бернулли. Преобразование дифференциальных уравнений Эйлера для стационарного движения несжимаемой жидкости в поле объемных сил, имеющих потенциал. Интегрирование уравнения вдоль линии тока. Интеграл Бернулли как первый интеграл движения, его физический смысл.

Распространение интеграла Бернулли на струйку тока идеальной сплошной среды при движении в поле сил тяжести.

Потенциальный и скоростной напор в сечении струйки тока, диаграмма уравнения Бернулли. Уравнение Бернулли в единицах объемной плотности механической энергии.

Гидравлические уравнения. Гидравлическое уравнение Бернулли для одномерного потока вязкой жидкости. Значения потенциального и скоростного напора в поперечном сечении потока. Коэффициент кинетической энергии. Баланс напоров для двух сечений потока. Потеря напора. Общий вид гидравлического уравнения Бернулли и примеры его применения.

Гидравлическое уравнение количества движения. Приращение количества движения вдоль струйки тока и вдоль потока жидкости. Коэффициент количества движения. Выражение импульса внешних сил. Общий вид гидравлического уравнения количества движения и примеры его применения.

Конечно-разностные формы уравнений Навье-Стокса и Рейнольдса. Общая схема применения численных методов на ЭВМ.

Элементы теории гидродинамического подобия. Критерии подобия Ньютона, Эйлера, Рейнольдса, Фруда.

Моделирование гидравлических явлений.

Виды учебных занятий:

Лекция: Основы динамики жидкости

0,5 часа

Модуль 2. Гидравлическое сопротивление и диссипация энергии потока вязкой жидкости (23 часа)

Тема 2.1. Основные понятия и определения (2 часа)

Работа, энергия и мощность потока вязкой жидкости. Затраты энергии на работу сил трения и диссипацию (рассеяние). Гидравлическое сопротивление инерционное, вязкое и инерционно – вязкое, сопротивление по длине потока.

Структуры потоков жидкости. Ламинарное и турбулентное течения. Число Рейнольдса и его критические значения. Напорное и безнапорное течения. Течения: равномерное, неравномерное, резкоизменяющееся. Гидравлическое уравнение равномерного движения. Кавитационное течение.

Тема 2.2. Потери давления (напора) по длине потока и местные гидравлические потери (10 часов)

Потери напора. Потери напора по длине. Расчетная формула Вейсбаха-Дарси. Гидравлические коэффициенты потерь напора, коэффициент гидравлического трения и общий вид их функциональных зависимостей.

Основные виды местных сопротивлений. Местные потери напора. Расчетная формула Вейсбаха. Коэффициент местных потерь. Местные потери напора при больших числах Рейнольдса. Резкое расширение и резкое сужение потока. Течения в диффузорах, конфузорах, коленах. Местные потери напора при малых числах Рейнольдса.

Виды учебных занятий:

Лекция:	Потери давления (напора) по длине потока и местные гидравлические потери	1 час
Лабораторная работа:	Потери напора при внезапном сужении трубы	2 часа

Тема 2.3. Законы гидравлического сопротивления при ламинарном движении (4,5 часа)

Ламинарное движение в круглой трубе. Распределение касательных напряжений и скоростей в поперечном сечении потока. Формула Пуазейля для расхода. Средняя скорость. Закон гидравлического сопротивления для потока в круглой трубе. Законы гидравлического сопротивления для потоков с некруглым поперечным сечением.

Виды учебных занятий:

Лекция: Законы гидравлического сопротивления при ламинарном движении 0,5 часа

Тема 2.4. Законы гидравлического сопротивления при турбулентном движении (6,5 часов)

Особенности турбулентного движения жидкости. Пульсация скоростей. Модель осредненного турбулентного течения. Турбулентные напряжения. Турбулентное течение в круглой трубе. Турбулентное ядро и пристеночная область течения. Роль шероховатости стенки. Зернистая и технологическая шероховатости. График Никурадзе. Закон сопротивления гладкой стенки. Формула Блазиуса. Доквадратичный закон сопротивления «шероховатой» стенки. Формула Колбрука. Квадратичный закон сопротивления «шероховатой» стенки. Формула Прандтля – Никурадзе. График Колбрука.

Виды учебных занятий:

Лекция: Законы гидравлического сопротивления при турбулентном движении 0,5 часа

Модуль 3. Гидравлические напорные системы (25 часов)

Тема 3.1. Основные понятия и определения (2 часа)

Определение гидравлической напорной системы. Применение на практике различных гидравлических напорных систем. Составные элементы гидравлических напорных систем. Основная гидравлическая характеристика напорной системы.

Тема 3.2. Методика гидравлического расчета напорных систем (9,5 часов)

Общая методика гидравлического расчета напорных систем. Задачи гидравлического расчета. Расчет при установившемся (стационарном) движении жидкости. Применение гидравлических уравнений и расчетных формул. Точность гидравлического расчета.

Трубопроводы. Классификация трубопроводов. Трубопроводы с последовательным и параллельным соединением линий. Основные задачи гидравлического расчета трубопроводов.

Гидравлический расчет трубопроводов при установившемся движении жидкости. Коэффициент потерь напора в трубопроводах. Гидравлическая характеристика. Системы трубопровод-резервуар. Всасывающая линия насоса. Сифон. Напорная линия насоса. Разветвленный трубопровод.

Виды учебных занятий:

Лекция:	Методика гидравлического расчета напорных систем	0,5 часа
Практическое занятие:	Расчет объемного гидропривода в лебёдке крана	2 часа

Тема 3.3. Гидравлический удар (7,5 часов)

Неустановившееся напорное движение в трубопроводах. Гидравлический удар. Неустановившееся напорное движение при работе гидроцилиндра. Учет сил инерции. Гидравлическое уравнение баланса энергии при неустановившемся движении. Инерционный напор. Явление гидравлического удара. Уравнение Жуковского для давления жидкости при гидравлическом ударе. Скорость распространения упругих деформаций. Неполный гидравлический удар. Защита систем от гидравлического удара.

Виды учебных занятий:

Лекция: Гидравлический удар	0,5 часа
-----------------------------	----------

Тема 3.4. Истечение жидкости через отверстия и насадки (6 часов)

Отверстия в резервуарах и насадки. Явление истечения жидкости через отверстие в стенке резервуара. Сжатие струи. Расчетные зависимости для определения скорости и расхода при постоянном напоре. Коэффициенты истечения. Особенности истечения через насадки. Истечение при переменном напоре.

Проходные отверстия в элементах дросселирующих и клапанных аппаратов.

Элементы дросселирующих аппаратов. Назначение и классификация. Дроссели с постоянным и регулируемым проходным отверстием. Расчетная формула истечения.

Элементы клапанных аппаратов. Назначение и классификация. Пропускная способность. Статический расчет клапанов. Реактивная сила струи при истечении жидкости, её расчет.

5. ПЕРЕЧЕНЬ УЧЕБНО-МЕТОДИЧЕСКОГО ОБЕСПЕЧЕНИЯ ДЛЯ САМОСТОЯТЕЛЬНОЙ РАБОТЫ ОБУЧАЮЩИХСЯ ПО ДИСЦИПЛИНЕ

5.1. Темы контрольных работ

Для закрепления полученных знаний предусмотрено выполнение одной контрольной работы, которая состоит из двух задач:

№ п/п	Наименование тем
1	Расчет гидравлической системы
2	Расчет системы смазки карбюраторного двигателя

5.2. Темы курсовых работ (проектов)

Выполнение курсовой работы учебным планом не предусмотрено.

5.3. Перечень методических рекомендаций

№ п/п	Наименование
1	Методические рекомендации по выполнению контрольной работы
2	Методические рекомендации по выполнению лабораторной работы

5.4. Перечень вопросов для подготовки к зачету

Модуль 1

1. Определение жидкости, ее основные физические свойства. Модель сплошной среды.
2. Силы, действующие в жидкости, их классификация. Напряжения в жидкости нормальные и касательные. Давление, градиент давления.
3. Свойство вязкости жидкости. Закон Ньютона о внутреннем трении при плоскопараллельном течении жидкости. Особенности ньютоновской жидкости. Коэффициенты вязкости, их размерность. Зависимость вязкости от температур. Понятие о неньютоновской жидкости. Определение гидростатики. Гидростатическое давление. Дифференциальные уравнения гидростатики.
4. Равновесие однородной несжимаемой жидкости в поле сил тяжести.

Основное уравнение гидростатики. Закон Паскаля и его применение.

5. Манометрическое давление и вакуум. Приборы для измерения гидростатического давления.
6. Равновесие жидкости в случае относительного покоя жидкости.
7. Гидростатическое давление жидкости на плоские и цилиндрические стенки.
8. Гидростатическое давление на замкнутые поверхности (тела). Сила давления на погруженное в жидкость тело. Закон Архимеда.
9. Задание движения сплошной среды по Лагранжу и Эйлеру.
10. Струйная модель движения жидкости. Линия тока, траектория, трубка тока, струйка тока. Объемный расход. Интегральное уравнение неразрывности движения вдоль струйки тока. Средняя скорость.
11. Понятие об ускорении при движении жидкости как сплошной среды. Локальная и конвективная составляющая ускорения и их физический смысл.
12. Закон сохранения массы и уравнение непрерывности движения сплошной среды.
13. Закон сохранения количества движения и основное уравнение динамики сплошной среды.

Модуль 2

14. Режимы движения жидкости, число Рейнольдса.
15. Уравнения Эйлера движения идеальной жидкости и граничные условия.
16. Интегрирование дифференциальных уравнений движения идеальной жидкости для элементарной струйки. Интеграл Бернулли и его физический смысл.
17. Распространение уравнения Бернулли для струйки тока на поток вязкой жидкости. Гидравлическое уравнение Бернулли, его физический смысл и условия применимости.
18. Потери напора при движении жидкости. Классификация потерь, расчетные формулы для их определения. Гидравлические коэффициенты потерь напора, коэффициент гидравлического трения.

19. Местные гидравлические сопротивления. Основные виды сопротивлений. Коэффициент местных потерь и его зависимость от числа Рейнольдса.
20. Ламинарное движение жидкости в круглой трубе.
21. Ламинарное течение жидкости в щелях. Облитерация щелей.
22. Турбулентное движение и его особенности. Модель осредненного турбулентного течения. Структура турбулентного потока в круглой трубе. Закон сопротивления при турбулентном движении. Расчетный график для определения коэффициента гидравлического трения.

Модуль 3

23. Гидравлический удар в трубах. Формулы Жуковского для прямого удара. Скорость ударной волны.
24. Истечение жидкости через отверстия и насадки при постоянном напоре.

6. ФОНД ОЦЕНОЧНЫХ СРЕДСТВ ДЛЯ ПРОВЕДЕНИЯ ПРОМЕЖУТОЧНОЙ АТТЕСТАЦИИ ОБУЧАЮЩИХСЯ ПО ДИСЦИПЛИНЕ

Фонд оценочных средств для проведения промежуточной аттестации обучающихся по дисциплине по решению кафедры оформлен отдельным приложением к рабочей программе.

7. ПЕРЕЧЕНЬ ОСНОВНОЙ И ДОПОЛНИТЕЛЬНОЙ УЧЕБНОЙ ЛИТЕРАТУРЫ, НЕОБХОДИМОЙ ДЛЯ ОСВОЕНИЯ ДИСЦИПЛИНЫ

а) основная литература:

1. Бабаев М. А. Гидравлика [Электронный учебник]: учебное пособие / Бабаев М. А., 2012, Научная книга. - 191 с. Режим доступа: <http://www.iprbookshop.ru/8192>
2. Гидравлика [Электронный учебник]: Учебно-методическое пособие / сост.: Е. А. Крестин, А. Л. Лукс, 2013, Самарский государственный архитектурно-строительный университет, ЭБС АСВ. - 260 с. Режим доступа: <http://www.iprbookshop.ru/20459>
3. Иваненко И. И. Гидравлика [Электронный учебник]: учебное пособие / Иваненко И. И., 2012, Санкт-Петербургский государственный архитектурно-

строительный университет, ЭБС АСВ. 150 с. Режим доступа: <http://www.iprbookshop.ru/18992>

б) дополнительная литература:

1. Крестин Е.А. Гидравлика [Электронный учебник]: учебное пособие / Е.А. Крестин - Самарский государственный архитектурно-строительный университет, ЭБС АСВ, 2010. – 230 с. – Режим доступа: <http://www.iprbookshop.ru/20458>

2. Крохалёв А.А. Гидравлика [Электронный учебник]: учебное пособие / А.А. Крохалёв – Кемеровский технологический институт пищевой промышленности, 2006. – 98 с. Режим доступа: <http://www.iprbookshop.ru/14363>

3. Оденбах, И.А. Гидравлика [Электронный учебник]: методические указания по учебной практике / Оденбах И.А. Оренбургский государственный университет, 2009. – 20 с. Режим доступа: <http://www.iprbookshop.ru/21760>

Программное обеспечение

1. ППП MS Office 2010
2. Текстовый редактор Блокнот
3. Браузеры IE, Google Chrome, Opera и др.

**8. ПЕРЕЧЕНЬ РЕСУРСОВ ИНФОРМАЦИОННО–
ТЕЛЕКОММУНИКАЦИОННОЙ СЕТИ "ИНТЕРНЕТ", НЕОБХОДИМЫХ
ДЛЯ ОСВОЕНИЯ ДИСЦИПЛИНЫ**

1. Электронная информационно-образовательная среда АНО ВО «СЗТУ» (ЭИОС СЗТУ) [Электронный ресурс]. – Режим доступа: <http://edu.nwotu.ru/>

2. Электронная библиотека АНО ВО «СЗТУ» [Электронный ресурс]. – Режим доступа: <http://lib.nwotu.ru:8087/jirbis2/>

3. Электронно-библиотечная система IPRbooks [Электронный ресурс]. – Режим доступа: <http://www.iprbookshop.ru/>

4. Информационная система «Единое окно доступа к образовательным ресурсам» [Электронный ресурс]. – Режим доступа: <http://window.edu.ru/>

5. Информационная системы доступа к электронным каталогам библиотек сферы образования и науки (ИС ЭКБСОН) [Электронный ресурс]. – Режим доступа: <http://www.vlibrary.ru/>

9. МЕТОДИЧЕСКИЕ УКАЗАНИЯ ДЛЯ ОБУЧАЮЩИХСЯ ПО ОСВОЕНИЮ ДИСЦИПЛИНЫ

Преподавание дисциплины предусматривает следующие формы организации учебного процесса: лекции, практические занятия, контрольную работу, лабораторную работу, самостоятельную работу студента, консультации.

При изучении тем из модулей 1-3 студентам необходимо повторить лекционный учебный материал, изучить рекомендованную литературу, а также учебный материал, находящийся в указанных информационных ресурсах.

На завершающем этапе изучения каждого модуля необходимо, воспользовавшись предложенными вопросами для самоконтроля, размещенными в электронной информационной образовательной среде (ЭИОС), проверить качество усвоения учебного материала

В случае затруднения в ответах на поставленные вопросы рекомендуется повторить учебный материал.

После изучения каждого модуля дисциплины необходимо ответить на вопросы контрольного теста по данному модулю с целью оценивания знаний и получения баллов.

При изучении модуля 2 «Гидравлическое сопротивление и диссипация энергии потока вязкой жидкости» следует выполнить лабораторную работу, руководствуясь методическими рекомендациями по ее выполнению.

По завершении изучения всех модулей следует выполнить контрольную работу, руководствуясь методическими рекомендациями по ее выполнению.

По завершению изучения учебной дисциплины в семестре студент обязан пройти промежуточную аттестацию. Вид промежуточной аттестации определяется рабочим учебным планом. Форма проведения промежуточной аттестации – компьютерное тестирование с использованием автоматизированной системы тестирования знаний студентов в ЭИОС.

К промежуточной аттестации допускаются студенты, выполнившие требования рабочего учебного плана

10. ПЕРЕЧЕНЬ ИНФОРМАЦИОННЫХ ТЕХНОЛОГИЙ, ИСПОЛЬЗУЕМЫХ ПРИ ОСУЩЕСТВЛЕНИИ ОБРАЗОВАТЕЛЬНОГО ПРОЦЕССА ПО ДИСЦИПЛИНЕ

При осуществлении образовательного процесса по дисциплине используются следующие информационные технологии:

10.1. Internet – технологии:

(WWW(англ. World Wide Web – Всемирная Паутина) – технология работы в сети с гипертекстами;

FTP (англ. File Transfer Protocol – протокол передачи файлов) – технология передачи по сети файлов произвольного формата;

IRC (англ. Internet Relay Chat – поочередный разговор в сети, чат) – технология ведения переговоров в реальном масштабе времени, дающая возможность разговаривать с другими людьми по сети в режиме прямого диалога;

ICQ (англ. I seek you – я ищу тебя, можно записать тремя указанными буквами) – технология ведения переговоров один на один в синхронном режиме.

10.2. Дистанционное обучение с использованием ЭИОС на платформе Moodle.

- Технология мультимедиа в режиме диалога.
- Технология неконтактного информационного взаимодействия (виртуальные кабинеты, лаборатории).
- Гипертекстовая технология (электронные учебники, справочники, словари, энциклопедии).

11. ОПИСАНИЕ МАТЕРИАЛЬНО-ТЕХНИЧЕСКОЙ БАЗЫ, НЕОБХОДИМОЙ ДЛЯ ОСУЩЕСТВЛЕНИЯ ОБРАЗОВАТЕЛЬНОГО ПРОЦЕССА ПО ДИСЦИПЛИНЕ

1. Виртуальные аналоги специализированных кабинетов и лабораторий.
2. Библиотека.
3. Справочно-правовая система Консультант Плюс.
4. Электронная информационно-образовательная среда университета.
5. Локальная сеть с выходом в Интернет.

12. БАЛЛЬНО-РЕЙТИНГОВАЯ СИСТЕМА

Формирование оценки текущего контроля успеваемости и промежуточной аттестации по итогам освоения дисциплины осуществляется с использованием балльно-рейтинговой оценки работы студента:

Вид учебной работы, за которую ставятся баллы	Баллы
Участие в online занятиях, прослушивание видео лекций	0 – 5
Контрольный тест к модулю 1	0 – 12
Контрольный тест к модулю 2	0 – 12
Контрольный тест к модулю 3	0 – 11
ЛАБОРАТОРНАЯ РАБОТА	0 – 10
КОНТРОЛЬНАЯ РАБОТА	0 – 20
ИТОГОВЫЙ КОНТРОЛЬНЫЙ ТЕСТ	0 – 30
ВСЕГО	0 – 100
БОНУСЫ (баллы, которые могут быть добавлены до 100)	Баллы
- за активность	0 – 10
- за участие в олимпиаде	0 – 50
- за участие в НИРС	0 – 50
- за оформление заявок на полезные методы (рацпредложения)	0 – 50

Оценка по контрольной работе

Оценка	Количество баллов
отлично	18 – 20
хорошо	15 – 17
удовлетворительно	12 – 14
неудовлетворительно	менее 12

Балльная шкала оценки

Итоговая оценка (зачет)	Баллы
«зачтено»	51 - 100
«не зачтено»	менее 51

ФОНД ОЦЕНОЧНЫХ СРЕДСТВ

1. Перечень формируемых компетенций

общепрофессиональные (ОПК)

Код компетенции	Наименование и (или) описание компетенции
ОПК-3	способностью применять систему фундаментальных знаний (математических, естественнонаучных, инженерных и экономических) для идентификации, формулирования и решения технических и технологических проблем в области технологии, организации, планирования и управления технической и коммерческой эксплуатацией транспортных систем
ОПК-5	способностью решать стандартные задачи профессиональной деятельности на основе информационной и библиографической культуры с применением информационно-коммуникационных технологий и с учетом основных требований информационной безопасности

профессиональные (ПК)

Код компетенции	Наименование и (или) описание компетенции
ПК-17	способностью выявлять приоритеты решения транспортных задач с учетом показателей экономической эффективности и экологической безопасности
ПК-33	способностью к работе в составе коллектива исполнителей по оценке производственных и непроизводственных затрат на обеспечение безопасности движения

2. Паспорт фонда оценочных средств

№ п/п	Контролируемые модули (темы) дисциплины	Код контролируемой компетенции (или ее части)	Наименование оценочного средства
1	Модуль 1. Основные теоретические положения	ОПК-3, ПК-17	Контрольный тест 1
2	Модуль 2. Гидравлическое сопротивление и диссипация энергии потока вязкой жидкости	ОПК-5, ПК-33	Контрольный тест 2 Лабораторная работа
3	Модуль 3. Гидравлические напорные системы	ОПК-3, ПК-33	Контрольный тест 3
4	Модули 1 – 3	ОПК-3, ОПК-5, ПК-17, ПК-33	Контрольная работа; Итоговый контрольный тест

3. Показатели и критерии оценивания компетенций по этапам формирования, описание шкал оценивания

Этапы освоения компетенции	Показатели достижения заданного уровня освоения компетенций	Критерии оценивания результатов обучения				
		1	2	3	4	5
Первый этап	Знать: (ОПК-3, ОПК-5, ПК-17, ПК-33) основные законы гидростатики, кинематики и динамики движущихся потоков; топологические параметры и методы расчета гидравлических систем; основные законы проектирования гидравлических систем; теоретические основы работы, конструкцию, основные параметры и характеристики современных гидравлических приборов	Не знает	Знает основные законы гидростатики, кинематики и динамики движущихся потоков, не знаком с топологическими параметрами и методами расчета гидравлических систем	Знает основные законы гидростатики, кинематики и динамики движущихся потоков, топологические параметры и методы расчета гидравлических систем, но не знаком с основными законами проектирования гидравлических систем	Знает основные законы гидростатики, кинематики и динамики движущихся потоков, топологические параметры и методы расчета гидравлических систем, основные законы проектирования гидравлических систем, но не знаком с теоретическими основами работы, конструкцией, основными параметрами и характеристиками современных гидравлических приборов	Знает основные законы гидростатики, кинематики и динамики движущихся потоков, топологические параметры и методы расчета гидравлических систем, основные законы проектирования гидравлических систем, теоретические основы работы, конструкцию, основные параметры и характеристики современных гидравлических приборов
Второй этап	Уметь: (ОПК-3, ОПК-5, ПК-17, ПК-33) использовать научно-техническую и справочную литературу, в том числе и зарубежную, для решения конкретных задач по выбранной специальности; применять методы анализа для расчета гидравлических систем и их элементов	Не умеет	Частично может использовать научно-техническую и справочную литературу, в том числе и зарубежную, для решения конкретных задач по выбранной специальности	Может использовать научно-техническую и справочную литературу, в том числе и зарубежную, для решения конкретных задач по выбранной специальности	Может применять методы анализа для расчета гидравлических систем и их элементов, но допускает ошибки при решении задач	Может использовать научно-техническую и справочную литературу, в том числе и зарубежную, для решения конкретных задач по выбранной специальности; безошибочно применять методы анализа для расчета гидравлических систем и их элементов при решении задач

Третий этап	Владеть: (ОПК-3, ОПК-5, ПК-17, ПК-33) методами обеспечения работоспособности и эффективности гидравлических систем	Не владеет	Частично владеет методами обеспечения работоспособности и эффективности гидравлических систем	Частично владеет методами обеспечения работоспособности и эффективности гидравлических систем	Владеет методами обеспечения работоспособности и эффективности гидравлических систем	Владеет методами обеспечения работоспособности и эффективности гидравлических систем
-------------	---------------------------------------------------------------------------------------------------------------------------------	------------	-----------------------------------------------------------------------------------------------	-----------------------------------------------------------------------------------------------	--------------------------------------------------------------------------------------	--------------------------------------------------------------------------------------

4. Шкалы оценивания
(балльно-рейтинговая система)

Вид учебной работы, за которую ставятся баллы	Баллы
Участие в online занятиях, прослушивание видео лекций	0 – 5
Контрольный тест к модулю 1	0 – 12
Контрольный тест к модулю 2	0 – 12
Контрольный тест к модулю 3	0 – 11
ЛАБОРАТОРНАЯ РАБОТА	0 – 10
КОНТРОЛЬНАЯ РАБОТА	0 – 20
ИТОГОВЫЙ КОНТРОЛЬНЫЙ ТЕСТ	0 – 30
ВСЕГО	0 – 100

Балльная шкала оценки

Оценка (зачет)	Баллы
«зачтено»	51 - 100
«не зачтено»	менее 51

5. Типовые контрольные задания или иные материалы, необходимые для оценки знаний, умений, навыков и (или) опыта деятельности, характеризующих этапы формирования компетенций при изучении учебной дисциплины в процессе освоения образовательной программы

5.1. Типовой вариант задания на контрольную работу

Контрольная работа включает в себя выполнение двух задач:

Задача №1. Расчет гидравлической системы.

На рисунке изображен участок гидравлической системы, состоящей из насоса 1, трубопровода 2 и резервуара 4. На трубопроводе 2 установлен обратный клапан 3, препятствующий опорожнению резервуара при выключенном насосе.

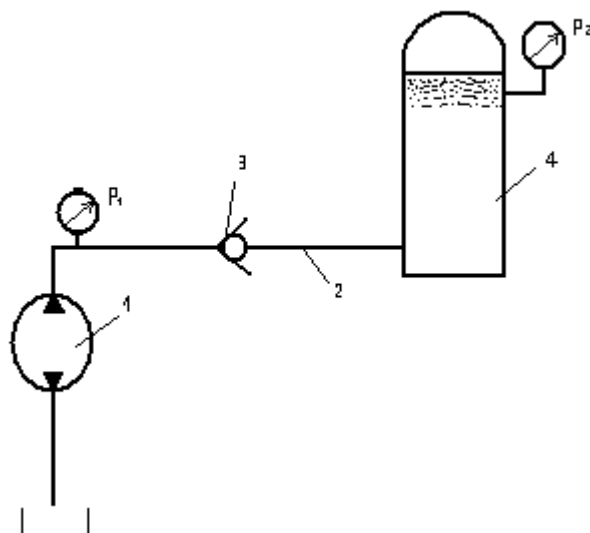


Рис. 1. Участок гидравлической схемы

Насос подает рабочую жидкость плотностью $\rho = 900 \text{ кг/м}^3$ по трубопроводу 2 длиной l в резервуар 4, при этом ее расход равен Q .

Давление P_2 в резервуаре поддерживается постоянным. Давление, развиваемое насосом, равно P_1 .

Кинематический коэффициент вязкости жидкости равен ν .

Определить внутренний диаметр трубопровода, учитывая:

- потери давления по длине Δp_1 ,
- потери в обратном клапане $\Delta p_{\text{кл}}$,
- другие местные потери $\Delta p_{\text{м}}$, составляющие 10% от Δp_1 .

Задача №2. Расчет системы смазки карбюраторного двигателя.

Масляный насос 4 системы смазки карбюраторного двигателя всасывает автомобильное масло плотностью ρ из поддона картера 1 по трубке маслоприёмника 2, снабжённой фильтрующей сеткой 3.

Из насоса масло по трубке 6 поступает в полно поточный фильтр 7 и затем, по главной масляной магистрали 9 – к подшипникам коленчатого вала и другим механизмам двигателя.

Рабочее давление в системе равно P .

Для защиты системы от перегрузки давлением предусмотрен предохранительный клапан 5 диаметром d .

Перепускной клапан 8 поддерживает циркуляцию масла в системе в случае выхода из строя полно поточного фильтра.

Циркуляционный расход масла с учётом стабилизации давления в системе определён $Q_{\text{ц}}$.

на основании теплового расчета двигателя.

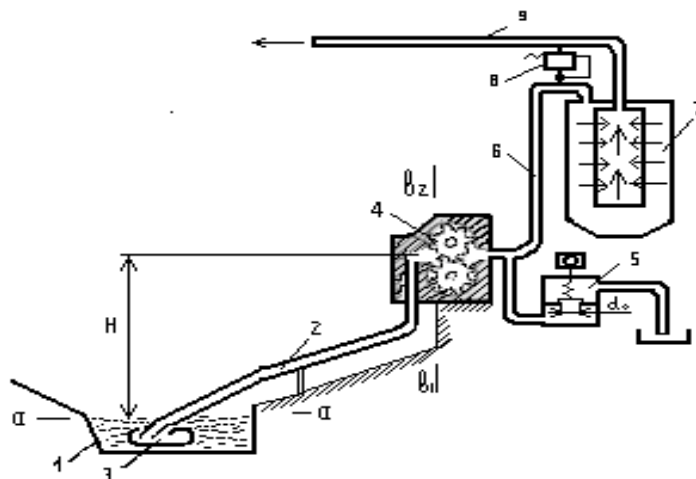


Рис. 2. Система смазки карбюраторного двигателя

и равен Q . Высота всасывания от уровня масла в поддоне до оси насоса – H .

Длина трубки маслоприёмника – l , внутренний диаметр – d . Коэффициент гидравлического сопротивления фильтрующей сетки – ζ_{Φ} .

Заданы также окружная скорость на внешнем диаметре шестерни насоса V , модуль зацепления m , число зубьев шестерни z жёсткость c и начальный натяг пружины x_0 предохранительного клапана 5. Объёмный КПД насоса $\eta_{об} = 0,7$, механический КПД $\eta_{м} = 0,85$. Вязкость жидкости ν .

Определить:

- производительность насоса Q_H ,
- его рабочее давление P_H ,
- мощность, затрачиваемую на привод насоса N_H ,
- диаметры начальной D_0 , внешней D окружности шестерён,
- высоту h , и длину зуба b ,
- частоту вращения шестерён n ,
- диаметр d_0 , проходного отверстия предохранительного клапана и - высоту открытия x , при повышении давления P_H на 10% и пропуске 50% расхода масла.

5.2. Типовой вариант задания на лабораторную работу

1. Извлечь из ящика и установить модуль №2 «Потери напора на внезапное сужение» (кран К1 закрыт, насос выключен) – рис.1.

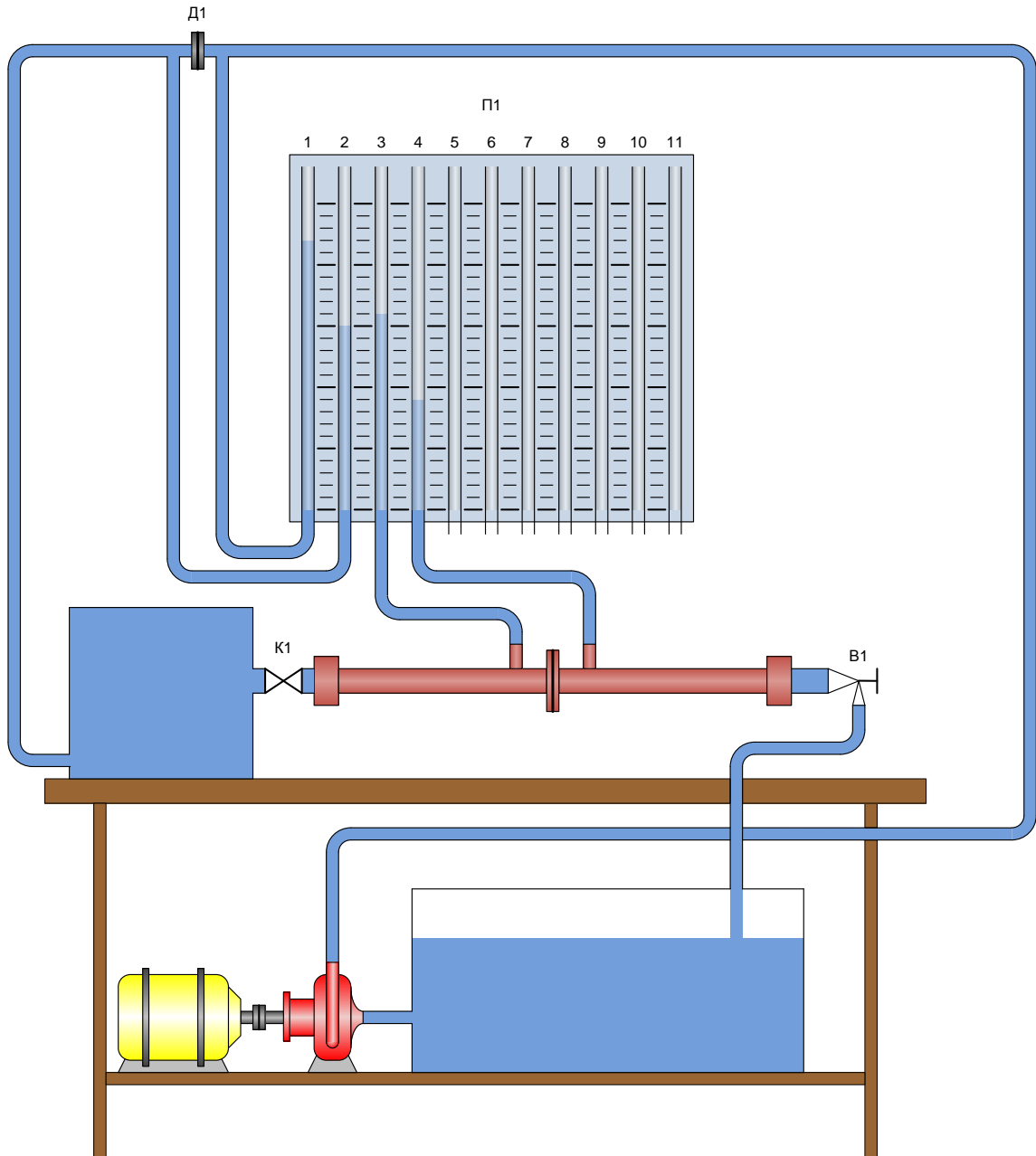


Рис. 1. Схема лабораторного стенда

2. Включить насос, открыть кран К1.
3. Открыть регулирующий вентиль В1, дождаться стабилизации показаний пьезометров.
4. Показания пьезометров занести в таблицу 1.1.

Таблица 1.1

$t = 20\text{ }^\circ\text{C}; v = \dots\text{ м}^2/\text{с}; g = 9,81\text{ м}/\text{с}^2$							
№ п/п	h_1	h_2	h_3	h_4	Q	V_3	V_4
	м	м	м	м	$\text{м}^3/\text{с}$	м/с	м/с
1							
2							
...							

5. Изменить расход с помощью регулирующего вентиля В1 и повторить измерения 3-4 раза.
6. Закрыть кран К1, выключить насос, убрать модуль.
7. Повторить пп.1-6 с модулем №3 «Потери напора на внезапное расширение».

5.3. Типовой тест промежуточной аттестации

1. Что изучают в дисциплине «гидравлика»:
 - А. движение только воды в различных руслах;
 - В. устройство и принцип действия гидравлических устройств;
 - С. законы равновесия и движения жидкостей и их практическое применение;
 - Д. физические параметры и характеристики жидкостей.
2. Что такое жидкость:
 - А. физическое вещество, способное заполнять пустоты;
 - В. физическое тело, способное изменять форму под действием бесконечно малых сил;
 - С. физическое вещество, способное изменять свой объем;
 - Д. физическое вещество, способное течь.
3. Отличительным свойством жидкого тела от твердого является:
 - А. свойство пластичности;
 - В. свойство прочности;
 - С. свойство текучести;
 - Д. свойство упругости.
4. Текучестью жидкости называется:
 - А. величина прямо пропорциональная динамическому коэффициенту вязкости;
 - В. величина обратная динамическому коэффициенту вязкости;
 - С. величина обратно пропорциональная кинематическому коэффициенту вязкости;
 - Д. величина пропорциональная градусам Энглера.
5. Отличительным свойством жидкой среды от газообразной является:
 - А. свойство теплопроводности;
 - В. свойство текучести;
 - С. свойство сжимаемости;
 - Д. свойство растяжимости.
6. С помощью чего определяется режим движения жидкости:
 - А. по графику Никурадзе;
 - В. по номограмме Колбрука-Уайта;
 - С. по числу Рейнольдса;
 - Д. по формуле Вейсбаха-Дарси.

7. Член уравнения Бернулли, обозначаемый буквой z , называется:
- А. геометрической высотой;
 - В. пьезометрической высотой;
 - С. скоростной высотой;
 - Д. потерянной высотой.
8. Движение, при котором скорость и давление изменяются не только от координат пространства, но и от времени называется:
- А. турбулентным;
 - В. ламинарным;
 - С. стационарным;
 - Д. неустановившимся.
9. К группе объемных (массовых) сил, действующих на жидкую среду относится сила:
- А. поверхностного асширения;
 - В. трения;
 - С. давления;
 - Д. инерции.
10. Линейные потери вызваны:
- А. силой трения между слоями жидкости;
 - В. местными сопротивлениями;
 - С. длиной трубопровода;
 - Д. сжимаемостью жидкости.
11. Местные потери энергии вызваны:
- А. наличием линейных сопротивлений;
 - В. наличием местных сопротивлений;
 - С. массой движущейся жидкости;
 - Д. инерцией движущейся жидкости.

6. Методические материалы, определяющие процедуры оценивания знаний, умений, навыков и (или) опыта деятельности, характеризующих этапы формирования компетенций

6.1 Итоговый контрольный тест доступен студенту только во время тестирования, согласно расписания занятий или в установленное деканатом время.

6.2. Студент информируется о результатах текущей успеваемости.

6.3 Студент получает информацию о текущей успеваемости, начислении бонусных баллов и допуске к процедуре итогового тестирования от преподавателя или в ЭИОС.

6.4. Производится идентификация личности студента.

6.5. Студентам, допущенным к промежуточной аттестации, открывается итоговый контрольный тест.

6.6. Тест закрывается студентом лично по завершении тестирования или автоматически по истечении времени тестирования.